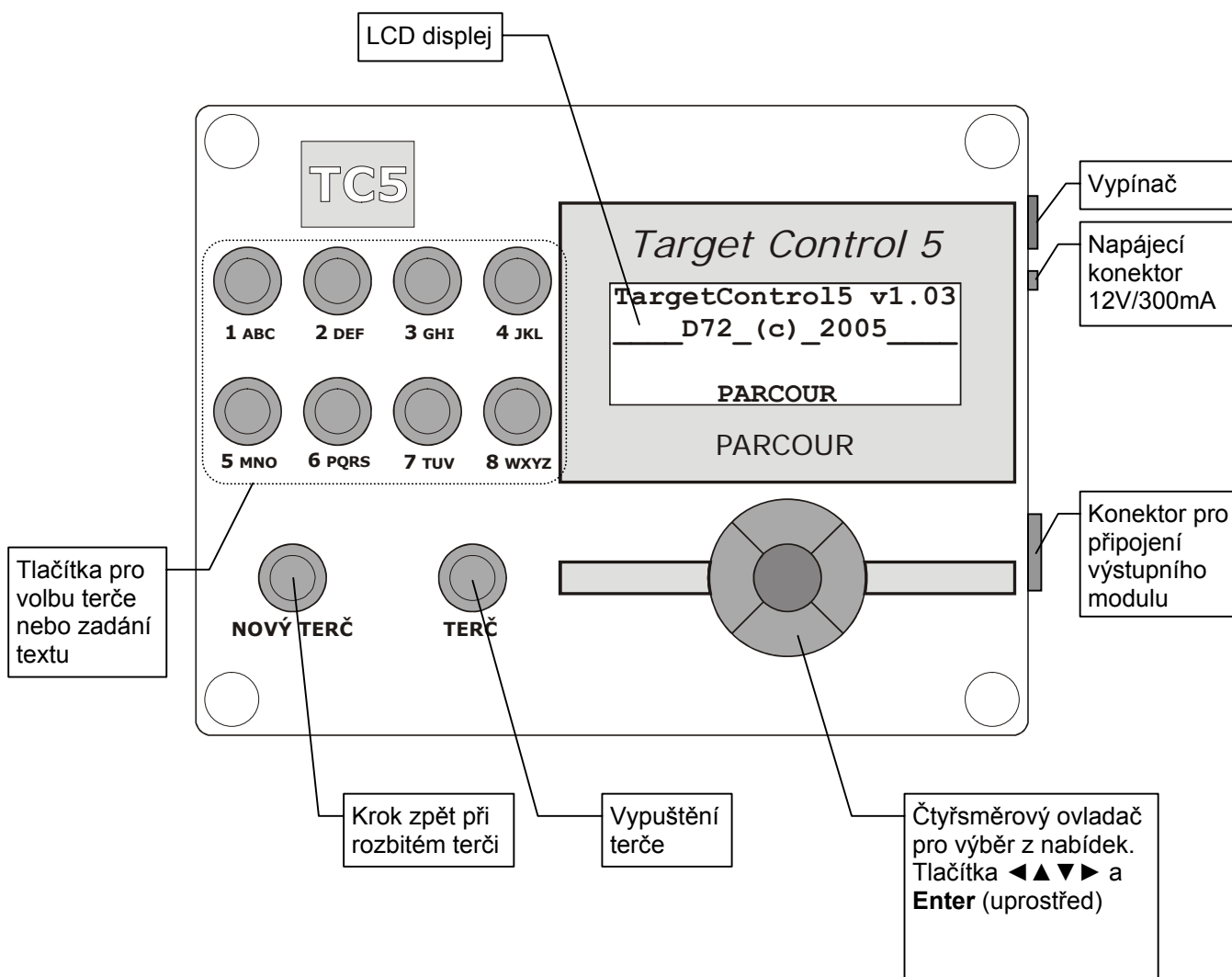
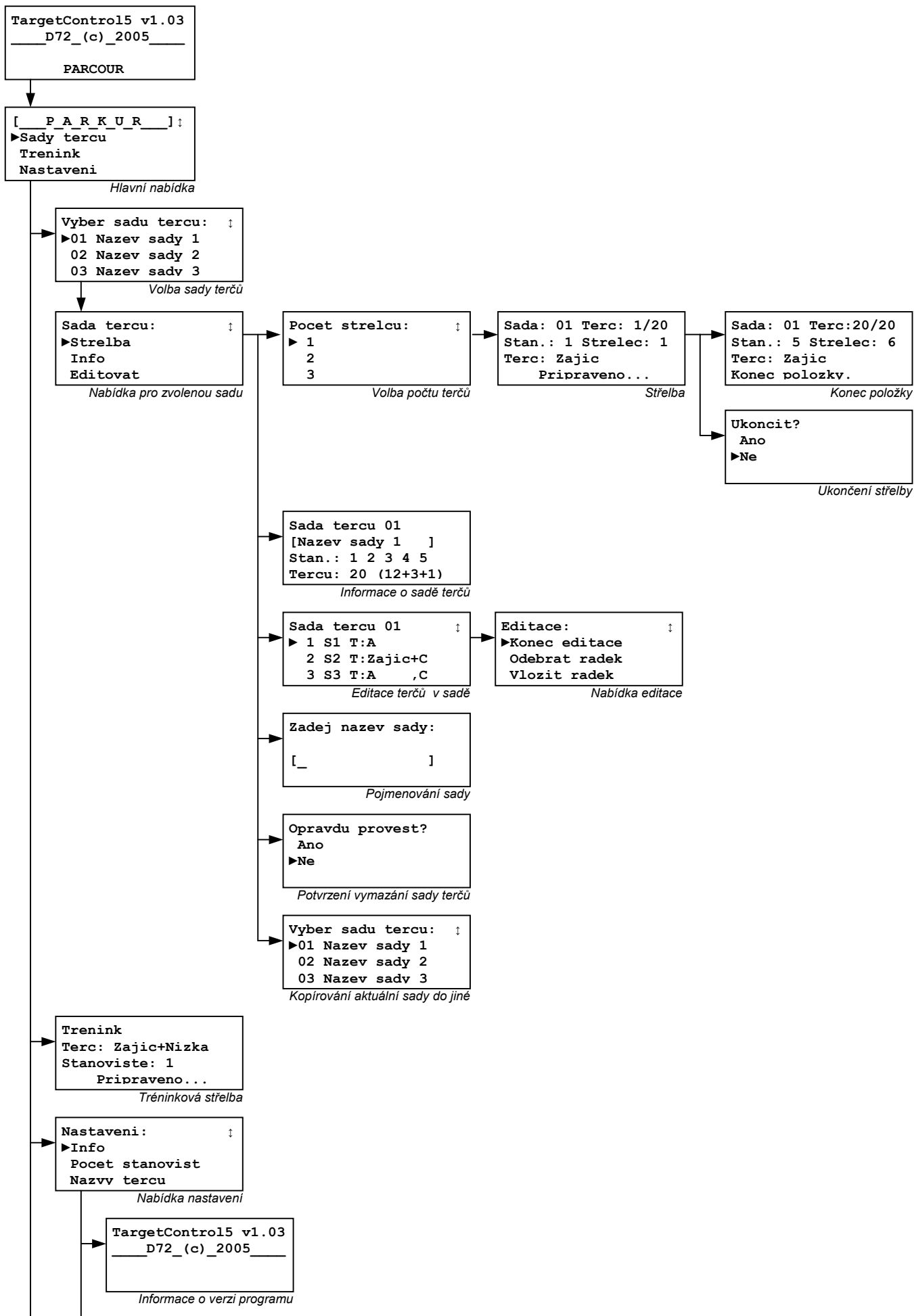
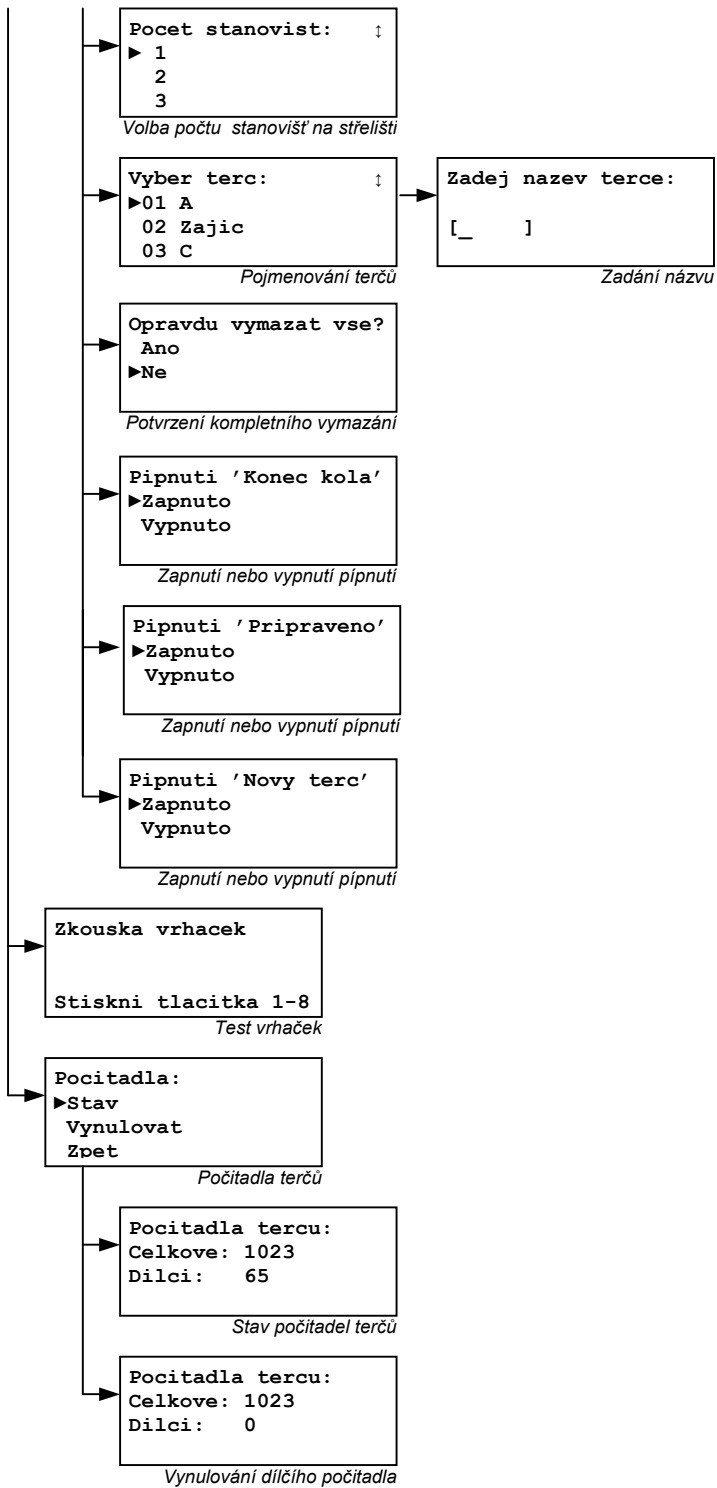


TargetControl5 “Parcour“ - Popis ovládacích prvků



TargetControl5 "Parcour" - Popis nabídky





Přehled všech položek nabídek

- **Sady terčů**

- Výběr sady terčů..... Volba jedné z 16-ti sad terčů.
 - Střelba Spuštění vlastní střelby.
*Tlačítko **Terč** slouží pro vypuštění terče, **Nový terč** pro krok zpět při rozbitém terči, stejnou funkci mají tlačítka na dálkovém ovladači. Tlačítka ◀ a ▶ se lze posunout libovolně o krok zpět nebo dopředu. Pro ukončení slouží tlačítko **Enter**.*
 - Ukončit..... Ukončení střelby.
 - Ano
 - Ne
 - Konec položky Konec položky.
 - Info Informace o sadě terčů.
Zobrazí číslo a název sady, seznam stanovišť a počet terčů. V závorce je uveden počet jednoduchých terčů, dvojitřelů současných a dvojitřelů následných.
 - Editovat..... Vkládání a úpravy terčů v sadě (maximálně 25 terčů)
*Zobrazí seznam terčů v sadě, na řádku je uvedeno číslo terče, číslo stanoviště (S) a terč (T). Na displeji se pohybujeme pomocí čtyřsměrového tlačítka. Volba čísla stanoviště nebo terče se provede pomocí tlačítek 1-8. Typ terče (jednoduchý, dvojitřel současný, dvojitřel následný) se volí buď tlačítkem **Terč** nebo z nabídky po stisknutí **Enter**.*
 - Konec editace Ukončení editace.
 - Odebrat řádek..... Odebere aktuální terč (následující se posunou nahoru).
 - Vložit řádek Vloží terč (následující se posunou dolů).
 - -> Jednoduchý terč Nastaví typ terče.
 - -> Dvojitřel současný Nastaví typ terče.
 - -> Dvojitřel následný Nastaví typ terče.
 - Zpět
 - Pojmenovat..... Pojmenování sady.
 - Zadej název sady..... Název se zadává pomocí tlačítek ▲ a ▼ nebo 1-8.
 - Smazat..... Vymazání všech terčů v sadě.
 - Ano
 - Ne
 - Kopírovat na pozici Kopírování obsahu aktuální sady terčů do jiné.
 - Vyber sadu terčů..... Výběr cílové sady.
 - Zpět

- **Trénink**..... Tréninková střelba.
Během střelby je možno měnit terč pomocí tlačítek 1-8 a stanoviště tlačítka ◀ a ▶.

- **Nastavení**

- Info Informace o verzi programu.
- Počet stanovišť Nastavení počtu stanovišť na střelišti.
- Názvy terčů Terče lze pro přehlednost pojmenovat.
 - Výběr terče
 - Zadání názvu terče Název se zadává pomocí tlačítek ▲ a ▼ nebo 1-8.
- Jazyk..... Volba jazyka
 - Anglicky
 - Český

- Vymazat vše *Vymazání veškerého nastavení a sad terčů.*
 - Ano
 - Ne
 - Pípnutí „Konec kola“ *Zapnutí nebo vypnutí zvukové signalizace konce položky.*
 - Zapnout
 - Vypnout
 - Pípnutí „Připraveno“ *Zapnutí nebo vypnutí zvukové signalizace „Připraveno“.*
 - Zapnout
 - Vypnout
 - Pípnutí „Nový terč“ *Zapnutí nebo vypnutí zvukové signalizace „Nový terč“.*
 - Zapnout
 - Vypnout
 - Zpět
- **Zkouška vrhaček** *Test vrhaček. Jednotlivé vrhačky se spouští tlačítky 1-8.*
 - **Počítadla** *Počítadla vystřelených terčů*
 - Stav *Zobrazení stavu*
 - Vynulovat *Vynulování dílčího počítadla*
 - Zpět

Dodavatel:

Vratislav ROZEHNAL - Sdružení podnikatelů R&R
 Mysločovice 104, 763 01 Mysločovice, Zlínský kraj, CZ
www.falcon-czech.cz www.vrhackytercu.cz

Tel. tech. podpora – HELP LINE:

ing.HOFR David (+420) 608 757 549
 ROZEHNAL Jan (+420) 775 650 360